

# R

 **RYTERNA**

## AUTOTALLIN LAMELLINOSTO-OVET

www.ryterna.com



ISO  
**9001**  
CE EN 13241-1

CE

(89/106/EC;98/37/EC;89/339EC)

**TLB**  
Ribbed

Ryternan ainutlaatuinen lamellin muoto antaa erinomaisen vahvuuden, tyylikkyyden, laadun ja korkean lämpöeristysarvon. Kaunis nosto-ovien muotoilu korostaa julkisivun ilmettä.

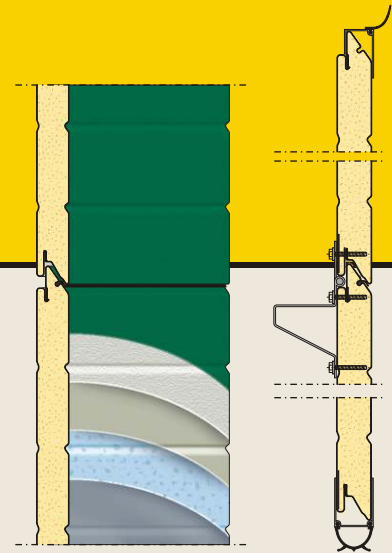
40 mm polyuretaanieriste sekä joustavat kumitiivisteet lamellien väleissa ja ovien sivuilla säästävät energiakustannuksissa.

Kaikki nosto-ovien rakenteet ja varusteet ovat eurooppalaisten turvallisuusvaatimusten mukaisia!

Laaja ulkopintakuosien ja värin valikoima, käyntiovi ja ikkunaratkaisut sekä ovikoneistot ja kaukosäädöllä varustettu automatiikka antavat asiakkaalle mahdollisuuden valita itselleen mieluisan kokonaisuuden.

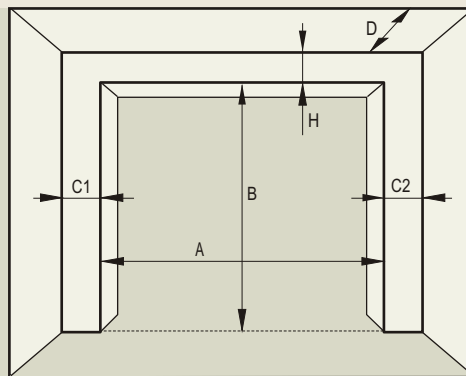
Hyvät kaikkien osien ja lamellin korroosio käsittely antaa ovelle pitkäikäisen keston ja luotettavan laadun.





### Oviaukon mittaaminen:

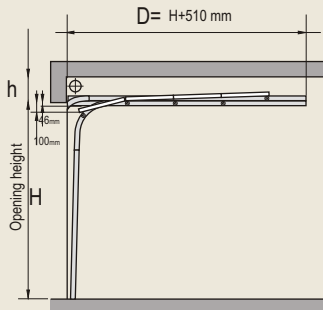
- A) Oviaukon leveys;
- B) Oviaukon korkeus;
- H) Vapaa ylätila;
- C1,C2) Sivutila aukon vieressä;
- D) Tilan syvyys.



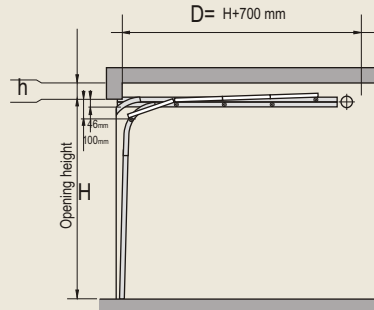
9016

Vakiovärit (valkoinen)

9011	9002	9006	8017
7024	6009	6005	5010



LHR FM Nostojousi edessä. Ylätilan tarve (h) min. 200 mm.

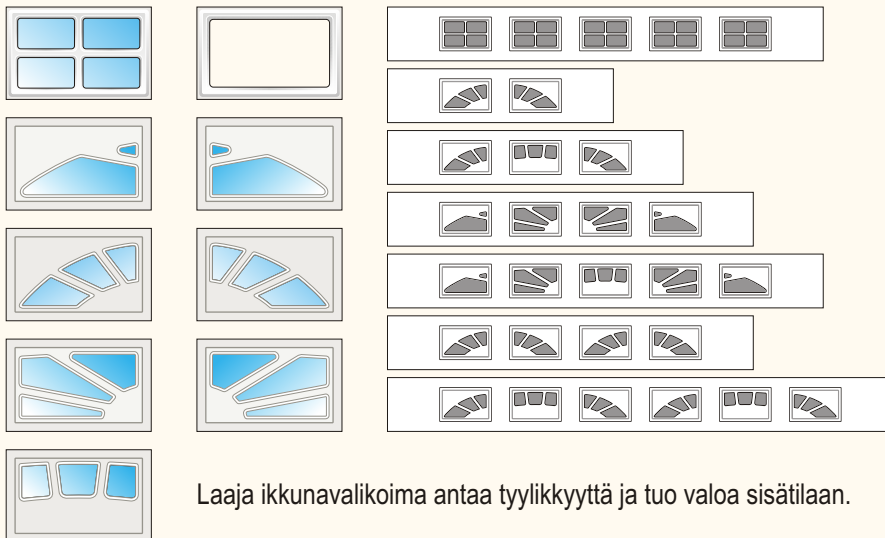


LHR RM Nostojousi takana. Ylätilan tarve (h) min. 100 mm.



Vakiovärien lisäksi on mahdollista valita väri RAL värikartan mukaan.

### Ikkunavaihtoehdot



Laaja ikkunavaihtoehto antaa tyylikkyyttä ja tuo valoa sisätilaan.

---



---



---



---

**Ryterna UAB** Vandžiogalos str. 84,  
 LT - 47480 KAUNAS, Lithuania  
 Ph.: +370 37 490997,  
 Fax: +370 37 490991.  
 e-mail: ryterna@ryterna.com

[www.ryterna.com](http://www.ryterna.com)